

Gamma cottura modulare
700XP Brasiera multifunzione elettrica
11 litri, fondo vasca in compound

ARTICOLO N° _____

MODELLO N° _____

NOME _____

SIS # _____

AIA # _____



371109 (E7MFEDDD00)

Brasiera multifunzione
elettrica 11 litri, fondo vasca
in compound

Descrizione

Articolo N° _____

Riscaldamento tramite resistenze corazzate in incoloy. Montato su piedi in inox regolabili in altezza da 150 a 200 mm. Vasca con angoli arrotondati e superficie di cottura in compound (strato superiore da 3 mm in acciaio inox AISI 316, strato inferiore da 12 mm in acciaio dolce). Pannelli esterni in acciaio inox con finitura Scotch Brite. Piano di lavoro in acciaio inox stampato in un unico pezzo (spessore 1,5 mm). Bordi laterali a taglio laser ad angolo retto per una perfetta giunzione con altre unità.

Caratteristiche e benefici

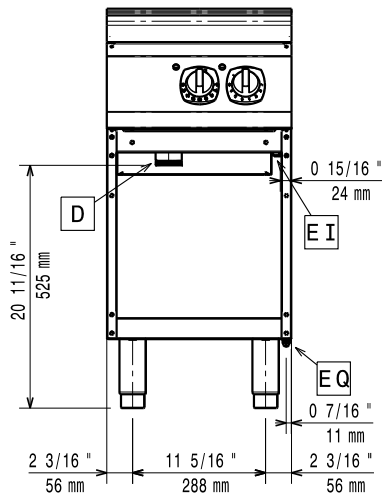
- Apparecchiatura di cottura multifunzione che può essere utilizzata per la cottura a secco, in umido o per la frittura leggera.
- Vasca con superficie di cottura in acciaio compound (formata da uno strato superiore di 3mm in acciaio inox AISI 316 ed uno inferiore di 12mm in acciaio dolce) a garanzia di ottimi risultati di cottura.
- Vasca in acciaio inox con angoli arrotondati per facilitare le operazioni di pulizia.
- Temperatura controllata in modo preciso tramite termostato posizionato sul pannello di controllo.
- La temperatura può essere impostata tra 100° C e 250°C.
- Uniforme distribuzione della temperatura su tutta la superficie.
- La temperatura viene raggiunta in tempi brevi.
- L'unità viene riscaldata attraverso resistenze corazzate in incoloy.
- L'unità viene fornita di serie con 4 piedini in acciaio inox.

Costruzione

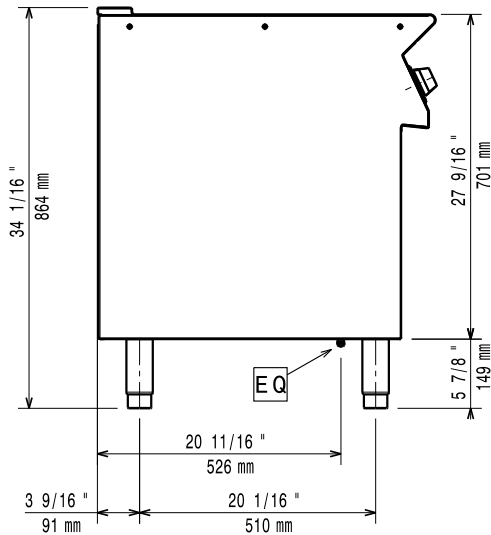
- Pannellatura esterna in acciaio inox con finitura Scotch Brite
- Piano di lavoro in acciaio inox realizzato in un unico pezzo di 1,5 mm di spessore.
- I modelli hanno bordi laterali ad angolo retto per consentire giunture a livello tra le unità ed eliminare la possibilità di infiltrazioni.
- [NOT TRANSLATED]

Approvazione: _____

Fronte

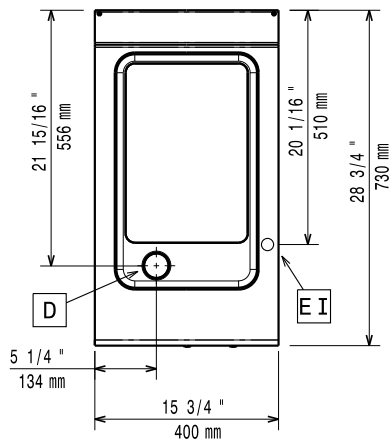


Lato



EI = Connessione elettrica
 EQ = Vite Equipotenziale

Alto



Elettrico

Tensione di alimentazione: 380-400 V/3N ph/50-60 Hz
 Watt totali: 5 kW

Informazioni chiave

Se l'apparecchiatura è installata vicino ad attrezzature o mobili che temono il calore è necessario lasciare uno spazio pari a 100 mm o applicare un isolamento termico.

Temperatura MIN: 100 °C
 Temperatura MAX: 250 °C
 Peso netto: 40 kg
 Gruppo di certificazione: EBP7F5

Accessori inclusi

- 1 x Raschietto per piastra liscia per fry top e brasiera multifunzione PNC 164255
- 1 x Lame di ricambio con lati arrotondati per raschietto per brasiera multifunzione PNC 921694

Accessori opzionali

- Kit per sigillatura giunzioni PNC 206086
- Kit 4 ruote piroettanti, 2 con freno (da ordinare assieme al kit installazione su ruote/piedini) PNC 206135
- Kit piedini flangiati PNC 206136
- Zoccolatura frontale per installazione su zoccolo in cemento, 400 mm PNC 206147
- Zoccolatura frontale per installazione su zoccolo in cemento, 800 mm PNC 206148
- Zoccolatura frontale per installazione su zoccolo in cemento, 1000 mm PNC 206150
- Zoccolatura frontale per installazione su zoccolo in cemento, 1200 mm PNC 206151
- Zoccolatura frontale per installazione su zoccolo in cemento, 1600 mm PNC 206152
- Zoccolatura frontale per elementi da 400 mm (non adatta per la base Ref-Freezer della 900XP) PNC 206175
- Zoccolatura frontale per elementi da 800 mm (non adatta per la base Ref-Freezer della 900XP) PNC 206176
- Zoccolatura frontale per elementi da 1000 mm (non adatta per la base Ref-Freezer della 900XP) PNC 206177
- Zoccolatura frontale per elementi da 1200 mm (non adatta per la base Ref-Freezer della 900XP) PNC 206178
- Zoccolatura frontale per elementi da 1600 mm (non adatta per la base Ref-Freezer della 900XP) PNC 206179
- 4 piedini per installazione su zoccolo in cemento (non adatti per la griglia monoblocco della 900) PNC 206210
- 2 supporti con guide laterali per 4 contenitori GN 1/1 per unità monoblocco (brasiera multifunzione) PNC 206244
- 2 zoccolature laterali PNC 206249
- 2 zoccolature laterali per installazione su zoccolo in cemento PNC 206265
- Alzatina per camino per elementi da 400 mm PNC 206303
- Corrimano laterale destro e sinistro PNC 206307
- Corrimano posteriore 800 mm - Marine PNC 206308
- Portina per base neutra aperta da 400 mm (1 pz) e 800 mm (2 pz). Per installazione su base 1200 mm (3 pz) è necessario il supporto centrale PNC 206350
- Kit per installazione su ruote/piedini da 400 mm PNC 206366
- Kit per installazione su ruote/piedini da 800 mm PNC 206367
- Kit per installazione su ruote/piedini da 1200 mm PNC 206368
- Kit per installazione su ruote/piedini da 1600 mm PNC 206369
- Kit per installazione su ruote/piedini da 2000 mm PNC 206370

- Pannello di copertura posteriore da 600 mm PNC 206373
- Pannello di copertura posteriore da 800 mm PNC 206374
- Pannello di copertura posteriore da 1000 mm PNC 206375
- Pannello di copertura posteriore da 1200 mm PNC 206376
- Kit per installazione su ruote/piedini da 600 mm PNC 206431
- 2 pannelli copertura laterale (H=700 mm P=700 mm) PNC 216000
- Corrimano frontale da 400 mm PNC 216046
- Corrimano frontale da 800 mm PNC 216047
- Corrimano frontale da 1200 mm PNC 216049
- Corrimano frontale da 1600 mm PNC 216050
- Piano porzionatore da 400 mm PNC 216185
- Piano porzionatore da 800 mm PNC 216186
- Coperchio per brasiera multifunzione da 11 litri PNC 921689